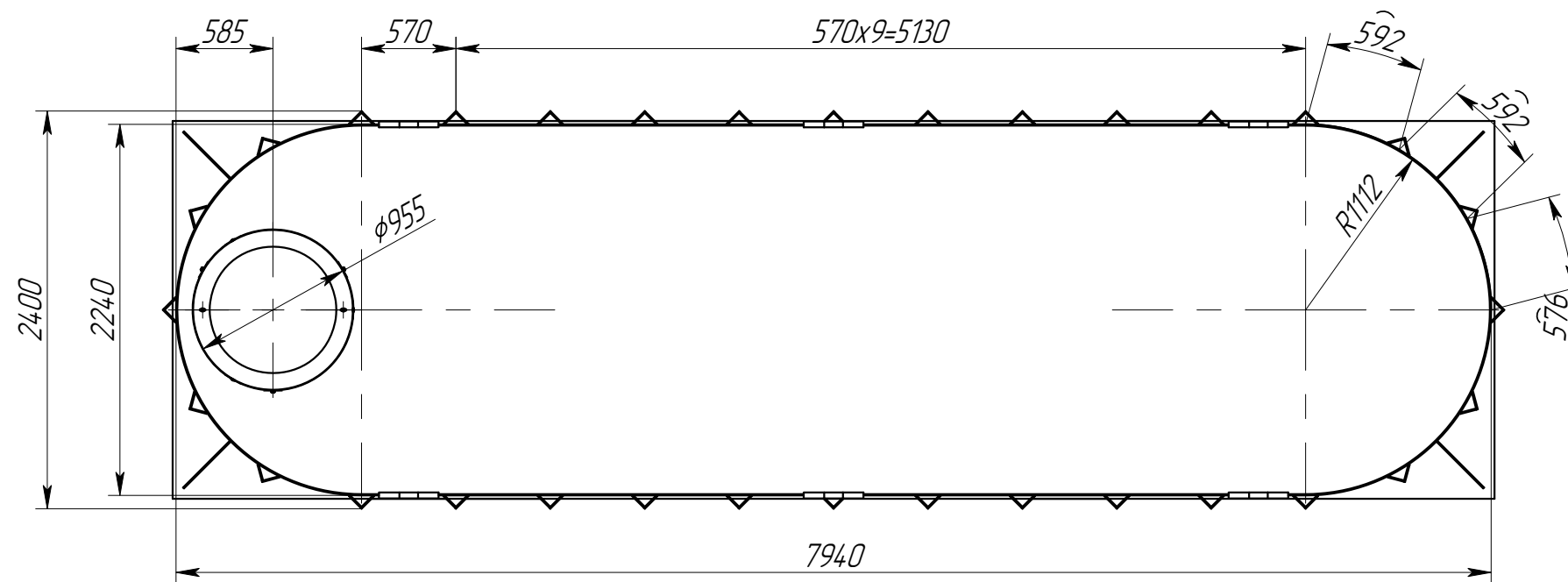
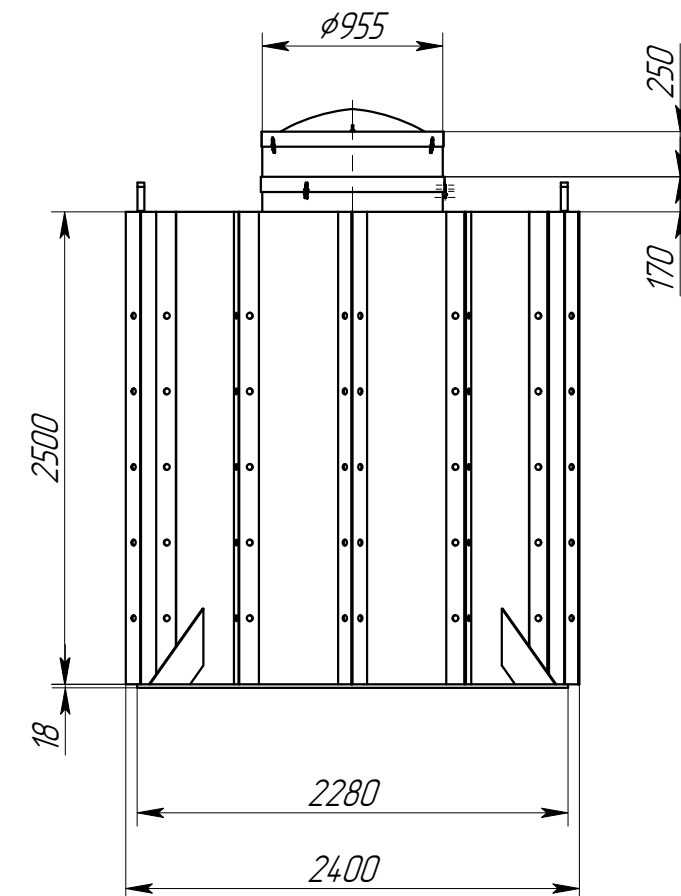
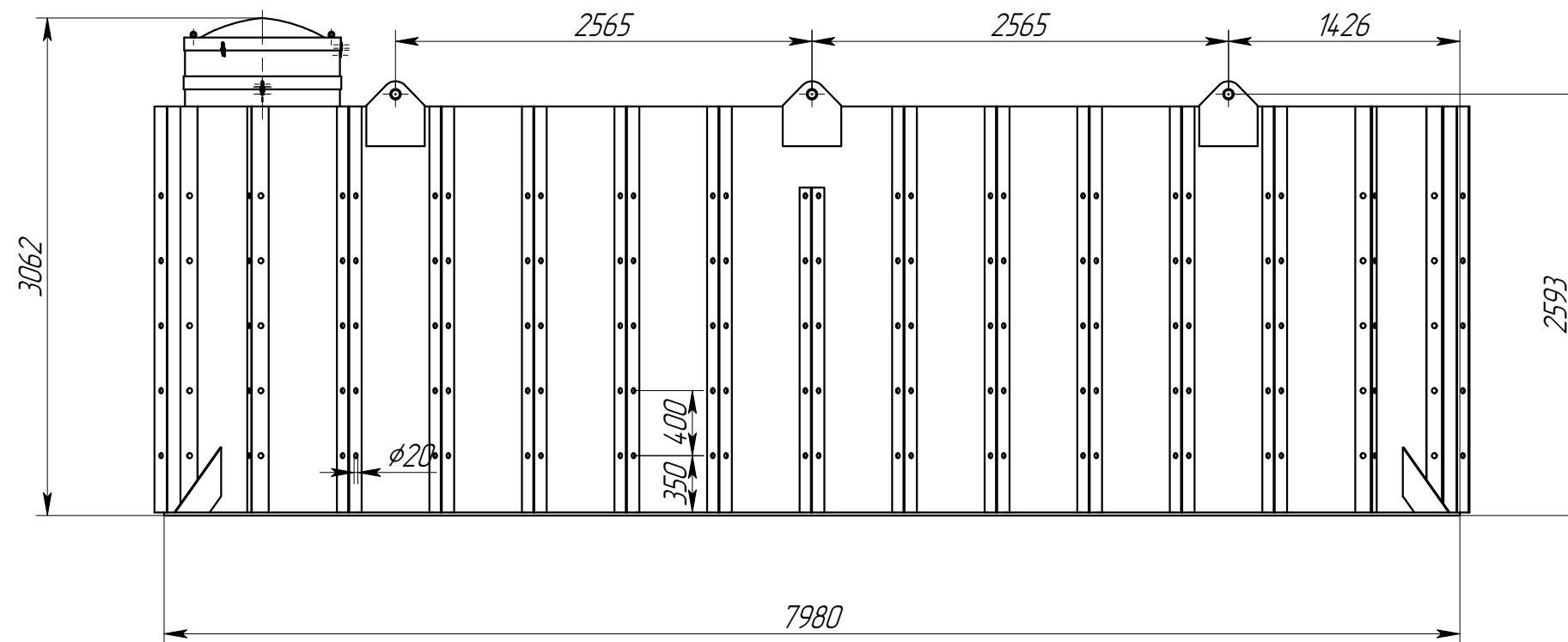


AT35 001.00.00.000 СБ

Справ. №  
Перв. примен.  
AT35 001.00.00.000



Техническая характеристика

- |                                                |                |
|------------------------------------------------|----------------|
| 1. Рабочий объем, м <sup>3</sup>               | 34,78          |
| 2. Внутренние размеры рабочей камеры, мм       | 7924x2224x2500 |
| 3. Внутренние размеры колодца обслуживания, мм | φ 939x400      |
| 4. Конструкционный материал                    | полипропилен   |
| 5. Рабочая масса оборудования, кг              | 35780          |

					AT35 001.00.00.000 СБ			
Изм.	Лист	№ докум.	Подп.	Дата	Alta Tank 35	Лит.	Масса	Масштаб
Разраб.	Свиридова						1000	1:40
Пров.	Швырков							
Т.контр.	Камардина				Сборочный чертёж	Лист	Листов	1
Н.контр.								
Утв.	Тимова							

Инд.№ подл.  
Подп. и дата  
Взам.инв.№  
Инд.№ дудл.  
Подп. и дата